

救助編

救助活動の定義

救助活動とは、救助事故にあたり、消防機関が要救護者の危険を排除するために、人力、機械力、器具等を用いて安全な場所に救出するための活動（救急隊が搬送に先立ち、救助活動を行った場合を含む。）をいう。

救助事故種別

| | |
|----------|--|
| 火災 | 火災現場において直接火災に起因して生じた事故をいう。 |
| 交通事故 | すべての交通機関相互の衝突及び接触又は単一事故若しくは歩行者が交通機関に接触したことなどによる事故をいう。 |
| 水難事故 | 水泳中の溺者又は水中転落等による事故をいう。 |
| 風水害等自然災害 | 暴風、豪雨、豪雪、洪水、高潮、地震、津波、噴火、雪崩、地すべりその他の異常な自然現象に起因する災害による事故をいう。 |
| 機械による事故 | エレベーター、プレス機械、ベルトコンベアその他の建設、工作機械等による事故をいう。 |
| 建物等による事故 | 建物、門、柵、塀等の建物に付帯する施設又はこれらに類する工作物の倒壊による事故、建物等内に閉じ込められる事故、建物等に挟まれる事故等をいう。 |
| ガス及び酸欠事故 | 一酸化炭素中毒その他のガス中毒事故、酸素欠乏による事故等をいう。 |
| 破裂事故 | 火災以外のボイラー、ボンベ等の物理的破裂による事故をいう。 |
| その他の事故 | 上記に掲げる事故以外の事故等で、消防機関による救助を必要としたものをいう。なお、出動した誤報・いたずらであった場合は、これに含める。 |

救 助 編 の 総 括

1 出動件数

平成22年中の出動件数は57件で、前年より3件の増加となり、事故種別ごとに見ると交通事故42件(74%)、風水害等自然災害1件(2%)、機械による事故5件(9%)、建物等による事故3件(5%)、その他の事故6件(10%)となり、交通事故の救助出動が全体の約7割を占めています。

2 救助活動状況

年間の出動隊員は延べ544人、車両177台が出動しています。57件の出動件数の内28件(49%)の救助活動を実施し、33人の方を救助しました。

3 高速自動車道路の救助

大分自動車道への出動件数は8件で、前年より3件の減少となりました。
出動のすべては、交通事故によるものですが、救助活動はありませんでした。

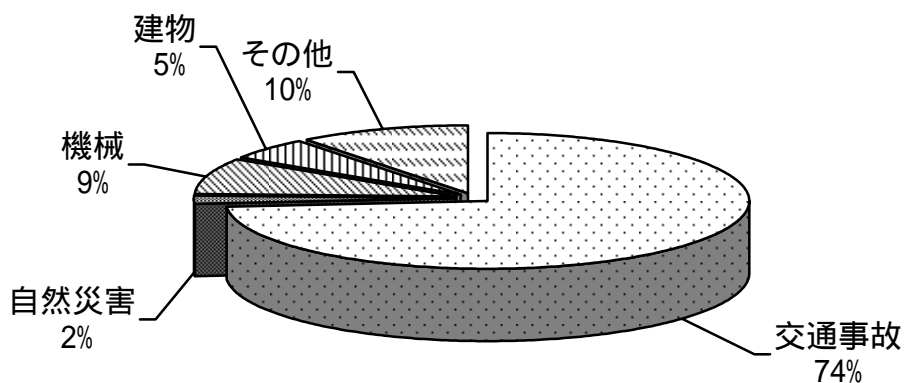
1 救助の概要

| 項 目 | | 単位 | 平成22年 | 平成21年 | 比較(減) | |
|---------------------------------|-----------------|---------|--------|--------|-------|---|
| 出 動 件 数 | | 件 | 57 | 54 | 3 | |
| 活 動 件 数 | | 件 | 28 | 27 | 1 | |
| 出 動 件 数 の 内 訳 | 火 災 | 建 物 | | | | |
| | | 建 物 以 外 | | | | |
| | 交 通 事 故 | | 件 | 42 | 37 | 5 |
| | 水 難 事 故 | | 件 | | 2 | 2 |
| | 風水害等自然災害 | | 件 | 1 | | 1 |
| | 機 械 による 事 故 | | 件 | 5 | 3 | 2 |
| | 建 物 等 による 事 故 | | 件 | 3 | | 3 |
| | ガ ス 及 び 酸 欠 事 故 | | 件 | | 1 | 1 |
| | 破 裂 事 故 | | 件 | | | |
| | そ の 他 の 事 故 | | 件 | 6 | 11 | 5 |
| 出 動 人 員 | | 人 | 544 | 538 | 6 | |
| 出 動 車 両 | | 台 | 177 | 184 | 7 | |
| 救 助 人 員 | | 人 | 33 | 25 | 8 | |
| 一 月 平 均 出 動 件 数 | | 件 | 4.8 | 4.5 | 0.3 | |
| 発 生 率 | | 件 | 6.3 | 6.0 | 0.3 | |
| 管 内 人 口 | | 人 | 89,936 | 90,607 | 671 | |

備考 発生率とは、人口1万人当たりの発生件数です。(人口は、それぞれ年末の住民基本台帳により算定した人口です。)

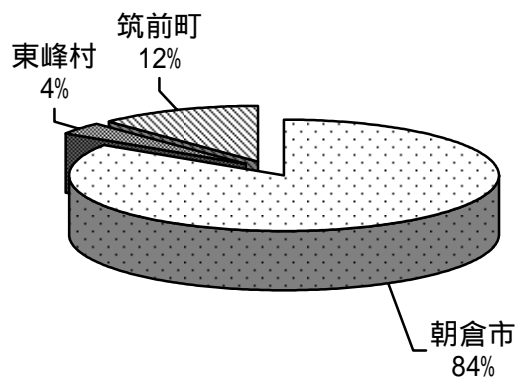
2 事故種別・市町村別出動状況

事故種別出動比率

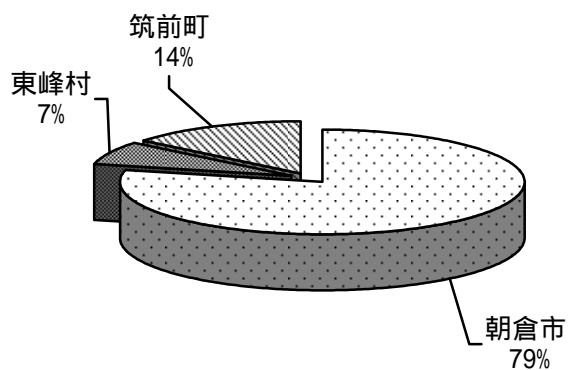


| 項目 市町村 | 出動 件数 | 活動 件数 | 出 動 件 数 の 内 訳 | | | | | | | | | | |
|-----------|----------|----------|---------------|------------------|----------|------------------|-----------------------|------------------|---------------------------------|--------------------------------------|--------------------------------------|------------------|----------------------------|
| | | | 火災 | | 交通 事故 | 水 難 事 故 | 風 水 害 等 害 | 自 然 災 害 | 機 械 に よ る 事 故 | 建 物 等 に よ る 事 故 | ガ ス 及 び 酸 欠 事 故 | 破 裂 事 故 | そ の 他 の 事 故 |
| | | | 建 物 | 建 物 以 外 | | | | | | | | | |
| 朝倉市 | 48 | 22 | | | 34 | | 1 | 5 | 2 | | | | 6 |
| 東峰村 | 2 | 2 | | | 2 | | | | | | | | |
| 筑前町 | 7 | 4 | | | 6 | | | | 1 | | | | |
| 合 計 | 57 | 28 | | | 42 | | 1 | 5 | 3 | | | | 6 |

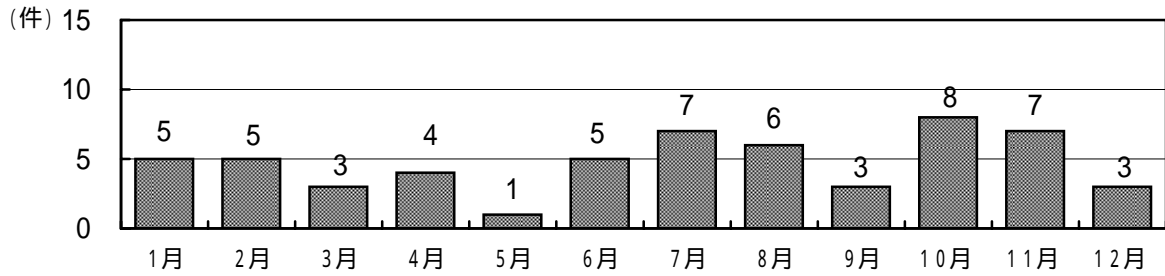
市町村別出動比率



市町村別活動比率

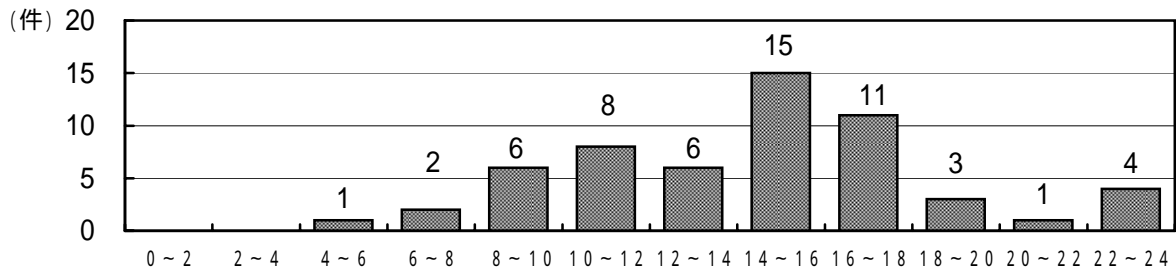


3 月別出動状況



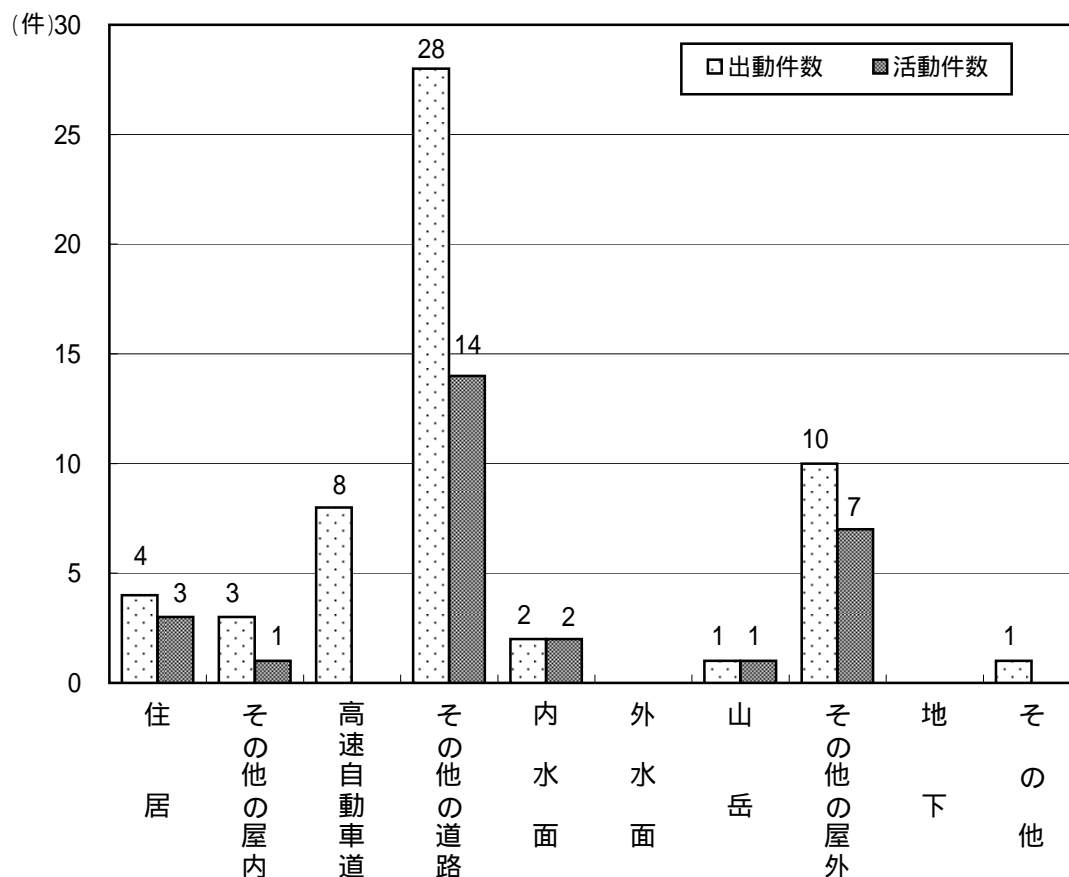
| 種別 月別 | 火 災 | | 交 通 | 水 難 | 自然災害 | 機 械 | 建 物 | ガス酸欠 | 破 裂 | その他 | 合 計 |
|----------|-----|------|-----|-----|------|-----|-----|------|-----|-----|-----|
| | 建物 | 建物以外 | | | | | | | | | |
| 1月 | | | 5 | | | | | | | | 5 |
| 2月 | | | 3 | | | 2 | | | | | 5 |
| 3月 | | | 3 | | | | | | | | 3 |
| 4月 | | | 3 | | | | | | 1 | | 4 |
| 5月 | | | 1 | | | | | | | | 1 |
| 6月 | | | 3 | | | | | | 2 | | 5 |
| 7月 | | | 3 | | 1 | | 2 | | 1 | | 7 |
| 8月 | | | 5 | | | | 1 | | | | 6 |
| 9月 | | | 3 | | | | | | | | 3 |
| 10月 | | | 5 | | | 2 | | | 1 | | 8 |
| 11月 | | | 6 | | | 1 | | | | | 7 |
| 12月 | | | 2 | | | | | | 1 | | 3 |
| 合 計 | | | 42 | | 1 | 5 | 3 | | 6 | | 57 |

4 時間別出動状況



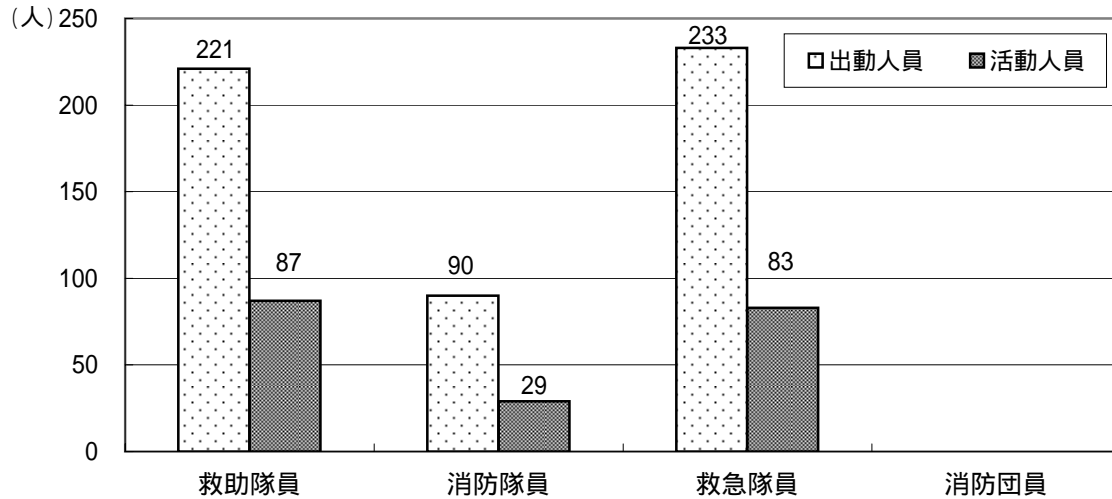
| 種別 時間別 | 火 災 | | 交 通 | 水 難 | 自然災害 | 機 械 | 建 物 | ガス酸欠 | 破 裂 | その他 | 合 計 |
|-----------|-----|------|-----|-----|------|-----|-----|------|-----|-----|-----|
| | 建物 | 建物以外 | | | | | | | | | |
| 0~2 | | | | | | | | | | | |
| 2~4 | | | | | | | | | | | |
| 4~6 | | | 1 | | | | | | | | 1 |
| 6~8 | | | 2 | | | | | | | | 2 |
| 8~10 | | | 4 | | 1 | | | | | 1 | 6 |
| 10~12 | | | 7 | | | 1 | | | | | 8 |
| 12~14 | | | 4 | | | 1 | 1 | | | | 6 |
| 14~16 | | | 8 | | | 1 | 2 | | | 4 | 15 |
| 16~18 | | | 9 | | | 2 | | | | | 11 |
| 18~20 | | | 3 | | | | | | | | 3 |
| 20~22 | | | 1 | | | | | | | | 1 |
| 22~24 | | | 3 | | | | | | | 1 | 4 |
| 合 計 | | | 42 | | 1 | 5 | 3 | | | 6 | 57 |

5 事故種別・発生場所別出動・活動件数



| 事故種別 発生場所 | | 区分 | 火災 | | 交通 | 水難 | 自然災害 | 機械 | 建物 | ガス酸欠 | 破裂 | その他 | 合計 | |
|--------------|--------|--------|----|------|----|----|------|----|----|------|----|-----|----|--|
| | | | 建物 | 建物以外 | | | | | | | | | | |
| 屋内 | 住居 | 出動 | | | | | 1 | | 3 | | | | 4 | |
| | | 活動 | | | | | | | 3 | | | | 3 | |
| | その他の屋内 | 出動 | | | | | | 3 | | | | | 3 | |
| | | 活動 | | | | | | 1 | | | | | 1 | |
| 屋外 | 道路 | 高速自動車道 | | | 8 | | | | | | | | 8 | |
| | | その他の道路 | | | 26 | | | | | | | 2 | 28 | |
| | 内水面 | 出動 | | | 2 | | | | | | | | 2 | |
| | | 活動 | | | 2 | | | | | | | | 2 | |
| | 外水面 | 出動 | | | | | | | | | | | | |
| | | 活動 | | | | | | | | | | | | |
| その他 | 山岳 | 出動 | | | | | | | | | | 1 | 1 | |
| | | 活動 | | | | | | | | | | 1 | 1 | |
| | その他の屋外 | 出動 | | | 6 | | | 1 | | | | 3 | 10 | |
| | | 活動 | | | 4 | | | 1 | | | | 2 | 7 | |
| 合計 | 合計 | 出動 | | | 42 | | 1 | 5 | 3 | | | 6 | 57 | |
| | | 活動 | | | 20 | | | 2 | 3 | | | 3 | 28 | |

6 事故種別出勤人員・活動人員状況

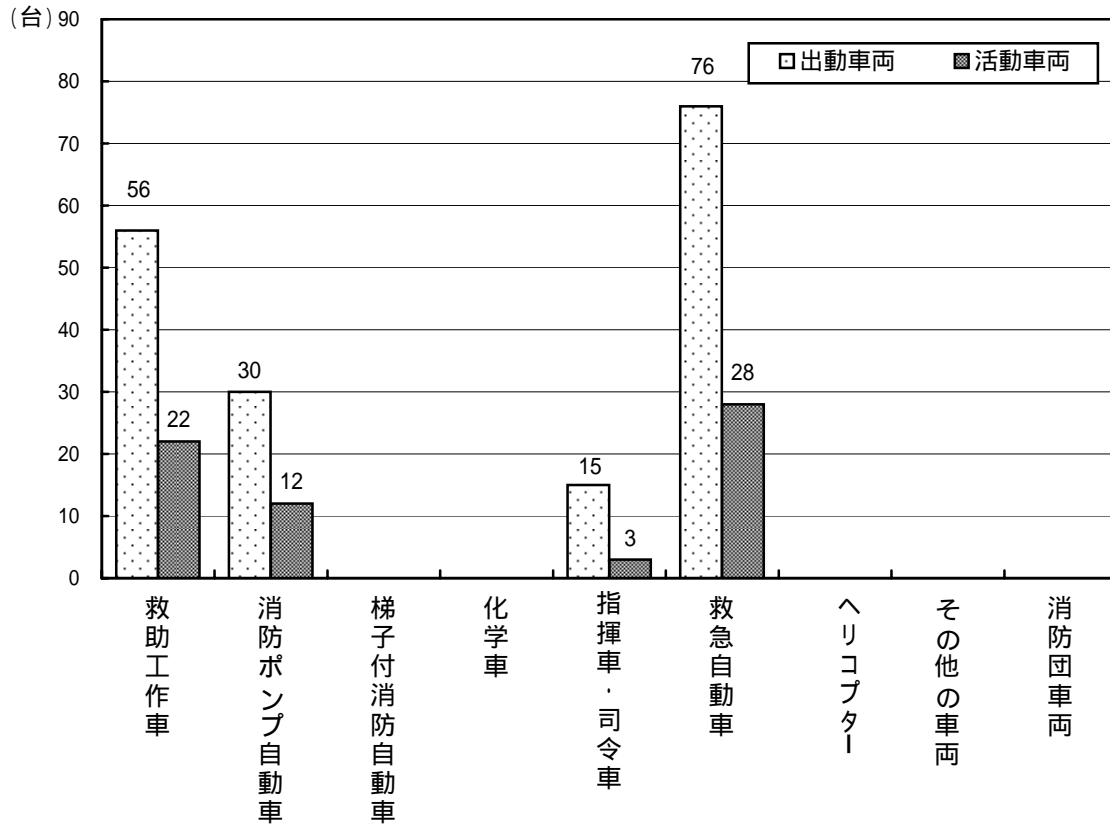


| 区分 | 事故種別 | 火災 | | 交通 | 水難 | 自然災害 | 機械 | 建物 | ガス酸欠 | 破裂 | その他 | 合計 |
|------|------|----|------|-----|----|------|----|----|------|----|-----|-----|
| | | 建物 | 建物以外 | | | | | | | | | |
| 出勤人員 | 救助隊員 | | | 166 | | 4 | 20 | 12 | | | 19 | 221 |
| | 消防隊員 | | | 78 | | | 4 | | | | 8 | 90 |
| | 救急隊員 | | | 198 | | | 16 | 7 | | | 12 | 233 |
| | 消防団員 | | | | | | | | | | | |
| | 合計 | | | 442 | | 4 | 40 | 19 | | | 39 | 544 |
| 活動人員 | 救助隊員 | | | 56 | | | 8 | 12 | | | 11 | 87 |
| | 消防隊員 | | | 23 | | | | | | | 6 | 29 |
| | 救急隊員 | | | 64 | | | 6 | 7 | | | 6 | 83 |
| | 消防団員 | | | | | | | | | | | |
| | 合計 | | | 143 | | | 14 | 19 | | | 23 | 199 |

7 事故種別・発生場所別救助人員状況

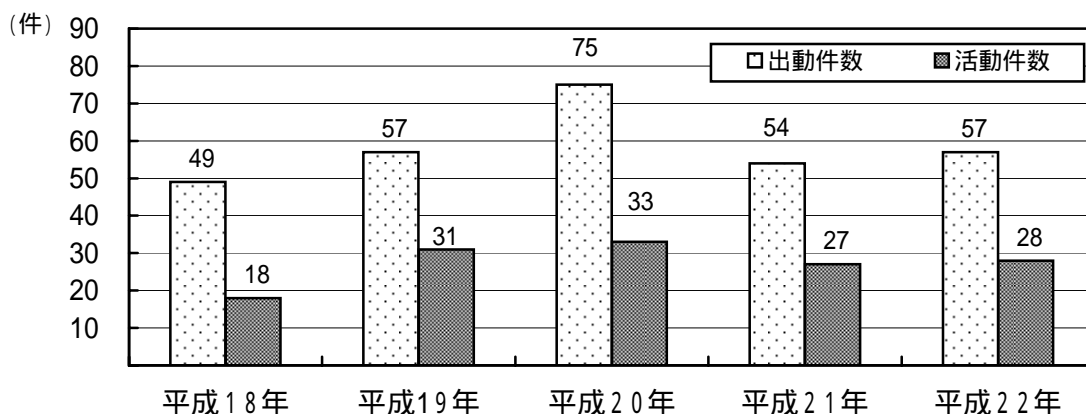
| 発生場所 | 事故種別 | 火災 | | 交通 | 水難 | 自然災害 | 機械 | 建物 | ガス酸欠 | 破裂 | その他 | 合計 | |
|------|--------|--------|------|----|----|------|----|----|------|----|-----|----|---|
| | | 建物 | 建物以外 | | | | | | | | | | |
| 屋内 | 住居 | | | | | | | 3 | | | | 3 | |
| | その他の屋内 | | | | | | 1 | | | | | 1 | |
| 屋外 | 道路 | 高速自動車道 | | | | | | | | | | | |
| | | その他の道路 | | | 18 | | | | | | | 18 | |
| | 水面 | 内水面 | | | 2 | | | | | | | | 2 |
| | | 外水面 | | | | | | | | | | | |
| その他 | 山岳 | | | | | | | | | | 2 | 2 | |
| | その他の屋外 | | | 4 | | | 1 | | | | 2 | 7 | |
| その他 | 地下 | | | | | | | | | | | | |
| | その他 | | | | | | | | | | | | |
| 合計 | | | | 24 | | | 2 | 3 | | | 4 | 33 | |

8 事故種別出動車両・活動車両台数



| 事故種別 車両別 | 区分 | 火 災 | | 交 通 | 水 難 | 自 然 災 害 | 機 械 | 建 物 | ガ 斯 酸 欠 | 破 裂 | そ の 他 | 合 計 |
|-----------------|-----|-----|------------|-----|-----|------------|-----|-----|------------|-----|-------|-----|
| | | 建 物 | 建 物 以 外 | | | | | | | | | |
| 救 助 工 作 車 | 出 動 | | | 42 | | 1 | 5 | 3 | | | 5 | 56 |
| | 活 動 | | | 14 | | | 2 | 3 | | | 3 | 22 |
| 消 防 ポ ン プ 自 動 車 | 出 動 | | | 28 | | | 2 | | | | | 30 |
| | 活 動 | | | 12 | | | | | | | | 12 |
| 梯 子 付 消 防 自 動 車 | 出 動 | | | | | | | | | | | |
| | 活 動 | | | | | | | | | | | |
| 化 学 車 | 出 動 | | | | | | | | | | | |
| | 活 動 | | | | | | | | | | | |
| 指 揮 車 ・ 司 令 車 | 出 動 | | | 12 | | | | | | | 3 | 15 |
| | 活 動 | | | 1 | | | | | | | 2 | 3 |
| 救 急 自 動 車 | 出 動 | | | 65 | | | 5 | 2 | | | 4 | 76 |
| | 活 動 | | | 22 | | | 2 | 2 | | | 2 | 28 |
| ヘ リ コ プ タ ー | 出 動 | | | | | | | | | | | |
| | 活 動 | | | | | | | | | | | |
| そ の 他 の 車 両 | 出 動 | | | | | | | | | | | |
| | 活 動 | | | | | | | | | | | |
| 消 防 団 車 両 | 出 動 | | | | | | | | | | | |
| | 活 動 | | | | | | | | | | | |
| 合 計 | 出 動 | | | 147 | | 1 | 12 | 5 | | | 12 | 177 |
| | 活 動 | | | 49 | | | 4 | 5 | | | 7 | 65 |

9 過去5年間の出動・活動状況



| 区 分 \ 年 別 | 平成18年 | 平成19年 | 平成20年 | 平成21年 | 平成22年 |
|-----------|-------|-------|-------|-------|-------|
| 出 動 件 数 | 49 | 57 | 75 | 54 | 57 |
| 活 動 件 数 | 18 | 31 | 33 | 27 | 28 |

出動件数

| 事故種別 \ 年 別 | 平成18年 | 平成19年 | 平成20年 | 平成21年 | 平成22年 |
|-------------|-------|-------|-------|-------|-------|
| 火 災 | 建 物 | 1 | 2 | 2 | |
| | 建物以外 | | | | |
| 交 通 事 故 | 32 | 23 | 41 | 37 | 42 |
| 水 難 事 故 | | 5 | 4 | 2 | |
| 風水害等自然災害 | | | | | 1 |
| 機 械 による 事 故 | 4 | 4 | 7 | 3 | 5 |
| 建物等による事故 | | | | | 3 |
| ガス及び酸欠事故 | | 1 | 3 | 1 | |
| 破 裂 事 故 | | | | | |
| そ の 他 の 事 故 | 12 | 22 | 18 | 11 | 6 |

活動件数

| 事故種別 \ 年 別 | 平成18年 | 平成19年 | 平成20年 | 平成21年 | 平成22年 |
|-------------|-------|-------|-------|-------|-------|
| 火 災 | 建 物 | 1 | 2 | 2 | |
| | 建物以外 | | | | |
| 交 通 事 故 | 5 | 5 | 14 | 13 | 20 |
| 水 難 事 故 | | 5 | 4 | 2 | |
| 風水害等自然災害 | | | | | |
| 機 械 による 事 故 | 3 | 1 | 3 | 2 | 2 |
| 建物等による事故 | | | | | 3 |
| ガス及び酸欠事故 | | 1 | 3 | 1 | |
| 破 裂 事 故 | | | | | |
| そ の 他 の 事 故 | 9 | 17 | 7 | 9 | 3 |