

# 救 急 編

## 救急業務の定義

救急業務とは、災害により生じた事故若しくは屋外若しくは公衆の出入りする場所において生じた事故又は政令で定める場合における災害による事故等に準ずる事故その他の事由で政令で定めるものによる傷病者のうち、医療機関その他の場所へ緊急に搬送する必要があるものを、救急隊によって、医療機関（厚生労働省令で定める医療機関をいう。）その他の場所に搬送すること（傷病者が医師の管理下に置かれるまでの間において、緊急やむを得ないものとして、応急の手当てを行うことを含む。）をいう。

## 救急事故種別

火 災	火災現場において直接火災に起因して生じた事故をいう。
自然災害	暴風、豪雨、豪雪、洪水、高潮、地震、津波、噴火、雪崩、地すべり、その他の異常な自然現象に起因する災害による事故をいう。
水難事故	水泳中（運動競技によるものを除く。）の溺者又は水中転落等による事故をいう。
交通事故	すべての交通機関相互の衝突及び接触又は単一事故若しくは歩行者等が交通機関に接触したこと等による事故をいう。
労働災害	各種工場、事業所、作業所、工事現場等において就業中発生した事故をいう。
運動競技	運動競技の実施中に発生した事故で直接運動競技を実施している者、審判員及び関係者等の事故をいう。
一般負傷	他に分類されない不慮の事故をいう。
加 害	故意に他人によって障害等を加えられた事故をいう。
自損行為	故意に自分自身に傷害等を加えた事故をいう。
急 病	疾病によるもので救急業務として行ったものをいう。
そ の 他	転院搬送、医師・看護師搬送、医療資器材等の輸送、その他のもの（傷病者不搬送件数のうち、上記の救急事故に分類不能のものを含む。）をいう。

# 救急編の総括

## 1 出場件数

平成22年中の救急出場件数は3,560件で、前年より138件の増加となり、月平均297件、1日平均9.8件出場したことになります。

事故種別に見ると、急病1,951件(54.8%)が最も多く、次いで転院搬送540件(15.2%)、一般負傷501件(14%)、交通事故444件(12.5%)、これ以外の出場124件(3.5%)となっています。

また、市町村別の出場件数は、朝倉市2,470件、東峰村159件、筑前町928件、管轄区域外3件でした。

## 2 月別出場状況

月別の出場状況は、1月が最多の368件で1日平均出場件数は11.9件となり、2月が最少の251件で1日平均出場件数は9.0件でした。

## 3 時間別出場状況

時間別の出場状況は、午前8時から10時までの時間が最多の447件で、午前4時から6時までの時間が最少の95件でした。

## 4 搬送人員

病院へ搬送した傷病者は3,454人で、前年より154人の増加となりました。これを管内住民に置きかえると約26人に1人が搬送されたことになります。

また、傷病程度別に区分すると、死亡76人、重症609人、中等症1,615人、軽症1,154人でした。

## 5 高速自動車道路の救急

大分自動車道の出場は20件で、前年より4件の増加となりました。事故種別ごとに見ると、交通事故13件(15人)、急病4件(4人)、一般負傷2件(2人)、労働災害1件(1人)で、搬送人員は22人でした。

## 6 ドクターヘリ搬送件数

ドクターヘリの要請件数は66件で、このうちヘリでの搬送は50件でした。事故種別ごとに見ると交通事故20件(22人)、急病15件(15人)、労働災害7件(7人)、一般負傷5件(5人)、転院搬送2件(2人)、自損行為1件(1人)で、搬送人員は52人でした。

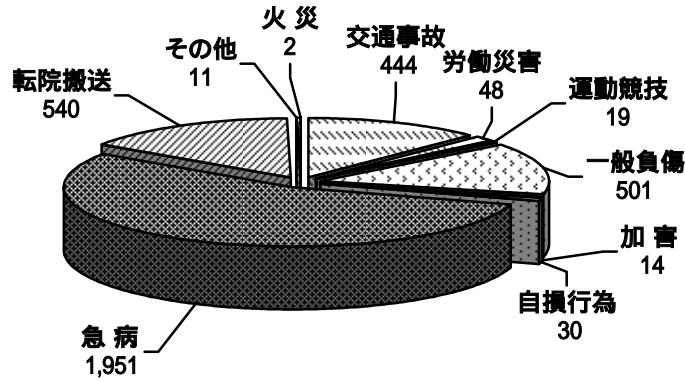
## 1 救急の概要

項 目		単位	平成22年	平成21年	比較(減)	
出 場 件 数		件	3,560	3,422	138	
搬 送 件 数		件	3,383	3,235	148	
不 搬 送 件 数		件	177	187	10	
出 場 件 数 の 内 訳	火 災	件	2	4	2	
	自 然 災 害	件		1	1	
	水 難	件		1	1	
	交 通 事 故	件	444	371	73	
	労 働 災 害	件	48	38	10	
	運 動 競 技	件	19	19		
	一 般 負 傷	件	501	458	43	
	加 害	件	14	10	4	
	自 損 行 為	件	30	39	9	
	急 病	件	1,951	1,912	39	
	そ の 他	転 院 搬 送	件	540	559	19
		医 師 搬 送	件			
		資 器 材 搬 送	件		1	1
そ の 他		件	11	9	2	
搬 送 人 員		人	3,454	3,300	154	
傷 病 程 度	死 亡	人	76	67	9	
	重 症	人	609	544	65	
	中 等 症	人	1,615	1,581	34	
	軽 症	人	1,154	1,107	47	
	そ の 他	人		1	1	
1 日 平 均 出 場 件 数		件	9.8	9.4	0.4	
1 隊 平 均 出 場 件 数		件	593	570	23	
救 急 車 利 用 率		人	管内住民約26人に1人	管内住民約28人に1人		
管 内 人 口		人	89,936	90,607	671	

備考 人口は、それぞれ年末の住民基本台帳により算定した人口です。

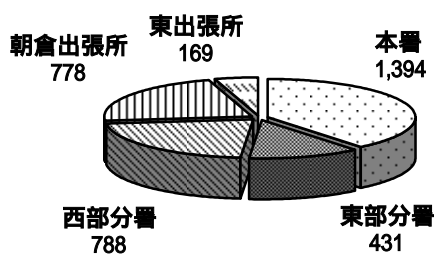
## 2 事故種別・署所別・市町村別救急出場状況

事故種別出場件数

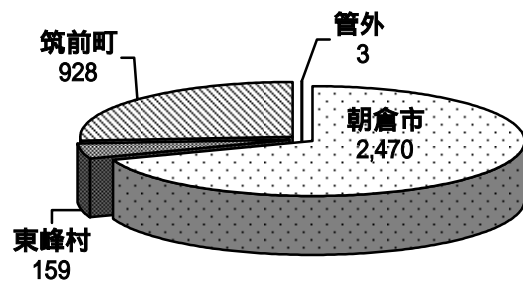


事故種別		火災	自然災害	水難	交通事故	労働災害	運動競技	一般負傷	加害	自損行為	急病	転院搬送	医師搬送	資器材搬送	その他	合計
出場件数		2			444	48	19	501	14	30	1,951	540			11	3,560
署所別 出場件数	本署	1			203	28	6	219	7	12	811	104			3	1,394
	東部分署	1			49	3	6	60	1	2	223	85			1	431
	西部分署				101	8	5	107	3	7	485	68			4	788
	朝倉出張所				69	5	2	89	2	7	326	275			3	778
	東出張所				22	4		26	1	2	106	8				169
市町村別 出場件数	朝倉市	1			294	32	13	353	9	18	1,275	468			7	2,470
	東峰村				15	3		26		3	106	6				159
	筑前町	1			134	12	6	121	5	9	570	66			4	928
	管外				1	1		1								3

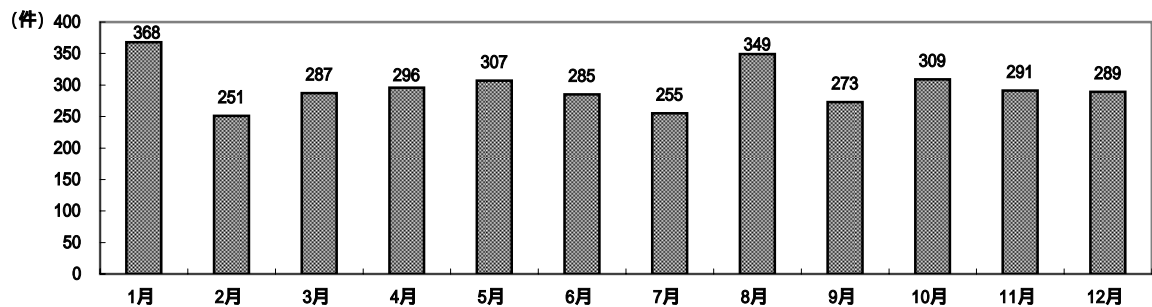
署所別出場件数



市町村別出場件数

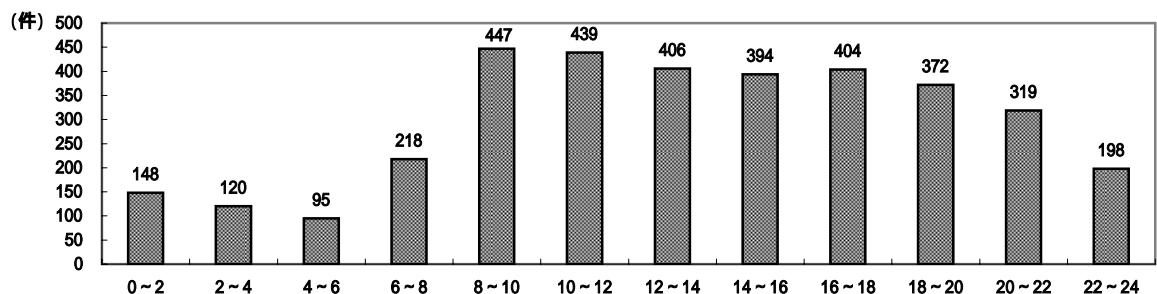


### 3 月別救急出場状況



種別 月別	火災	自然災害	水難	交通事故	労働災害	運動競技	一般負傷	加害	自損行為	急病	転院搬送	医師搬送	資器材搬送	その他	合計
1月				35	2	1	47	3	1	229	50				368
2月	1			25	4	1	38		5	136	41				251
3月				32	1	1	38		2	176	37				287
4月				35	3	1	38		1	172	45			1	296
5月				38	6	1	47	2	4	161	48				307
6月				32	6	3	38	1	3	152	49			1	285
7月				35	8	1	44		1	132	31			3	255
8月				47	3	3	48	1	4	185	54			4	349
9月				35	2	2	34	3	3	149	44			1	273
10月				46	4	4	47	4	2	143	58			1	309
11月	1			46	4	1	45		1	152	41				291
12月				38	5		37		3	164	42				289

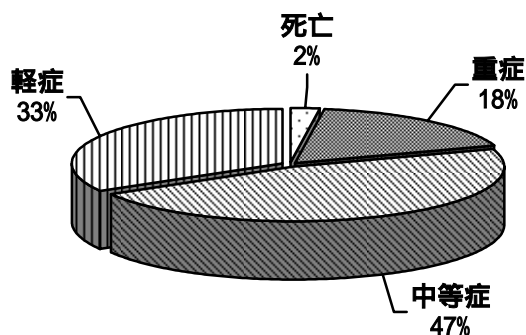
### 4 時間別出場状況



種別 時間別	火災	自然災害	水難	交通事故	労働災害	運動競技	一般負傷	加害	自損行為	急病	転院搬送	医師搬送	資器材搬送	その他	合計
0~2				4	1		18	3		108	12			2	148
2~4				6	1		14			86	11			2	120
4~6				11			10		1	67	6				95
6~8				31	3		30	1	2	134	17				218
8~10				47	12	2	71	1	4	252	58				447
10~12				68	7	4	50	2	5	202	99			2	439
12~14				50	4	4	58	2	3	185	100				406
14~16				64	10	4	60		1	177	76			2	394
16~18	1			70	8	1	63		7	176	78				404
18~20				57	2	3	45	1	3	224	37				372
20~22				24		1	56	2	2	207	24			3	319
22~24	1			12			26	2	2	133	22				198

## 5 市町村別傷病程度状況

傷病程度別比率

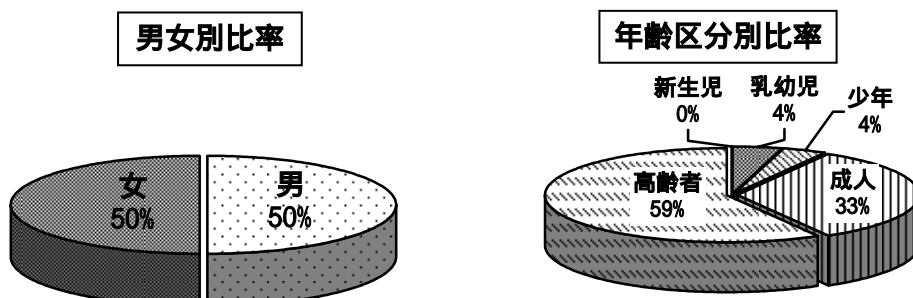


市町村	程度別				合計
	死亡	重症	中等症	軽症	
朝倉市	53	465	1,106	772	2,396
東峰村	3	29	80	45	157
筑前町	20	114	428	335	897
管外		1	1	2	4
合計	76	609	1,615	1,154	3,454

## 6 事故種別傷病程度状況

事故種別	程度別				合計
	死亡	重症	中等症	軽症	
火災				2	2
自然災害					
水難					
交通事故	10	40	147	287	484
労働災害		14	13	21	48
運動競技	1		5	13	19
一般負傷	11	83	178	207	479
加害			5	8	13
自損行為	3	2	15	3	23
急病	50	265	963	564	1,842
転院搬送	1	205	285	49	540
医師搬送					
資器材搬送					
その他			4		4
合計	76	609	1,615	1,154	3,454

## 7 男女・年齢区分別搬送状況



0%については、1%未満で小数第1位の数値を四捨五入したものとす。

### 年齢区分

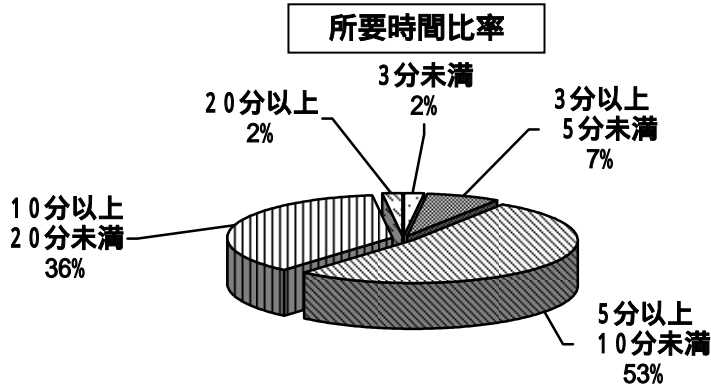
- 「新生児」 生後28日未満の者
- 「乳幼児」 生後28日以上7歳未満の者
- 「少年」 満7歳以上18歳未満の者
- 「成人」 満18歳以上満65歳未満の者
- 「高齢者」 満65歳以上の者

種別	区分	男	女	新生児	乳幼児	少年	成人	高齢者
火災		1	1				2	
自然災害								
水難								
交通事故		260	224		26	56	282	120
労働災害		40	8				43	5
運動競技		19				11	8	
一般負傷		224	255		32	20	91	336
加害		4	9			2	7	4
自損行為		8	15			1	16	6
急病		902	940	1	74	42	537	1,188
転院搬送		283	257		15	10	157	358
医師搬送								
資器材搬送								
その他		2	2	2			2	
合計		1,743	1,711	3	147	142	1,145	2,017

## 8 月別搬送人員状況

種別	月別	1月	2月	3月	4月	5月	6月	7月	8月	9月	10月	11月	12月	合計
火災			1									1		2
自然災害														
水難														
交通事故		40	26	30	40	46	35	37	53	42	51	50	34	484
労働災害		2	4	1	3	6	6	8	3	2	4	4	5	48
運動競技		1	1	1	1	1	3	1	3	2	4	1		19
一般負傷		44	37	37	38	45	37	43	44	33	46	44	31	479
加害		3				2	1		1	3	3			13
自損行為		1	3	2	1	3	2		2	3	2	1	3	23
急病		211	126	164	165	152	142	128	179	145	134	142	154	1,842
転院搬送		50	41	37	45	48	49	31	54	44	58	41	42	540
医師搬送														
資器材搬送														
その他					2					2				4
合計		352	239	272	295	303	275	248	339	276	302	284	269	3,454

9 現場到着までの所要時間別出場状況(覚知から現場到着まで)

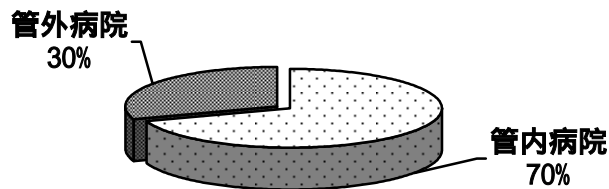


市町村	時間別					合計 (件)	平均時間 (分)
	3分未満	3分以上 5分未満	5分以上 10分未満	10分以上 20分未満	20分以上		
朝倉市	56	222	1,308	843	41	2,470	8.6
東峰村	5	3	33	106	12	159	12.0
筑前町	8	29	521	349	21	928	9.4
合計	69	254	1,862	1,298	74	3,557	9.0

(注) 管外出場分は含んでいません。

10 病院到着までの所要時間別搬送人員状況(覚知から病院到着まで)

**管内・管外搬送人員比率**

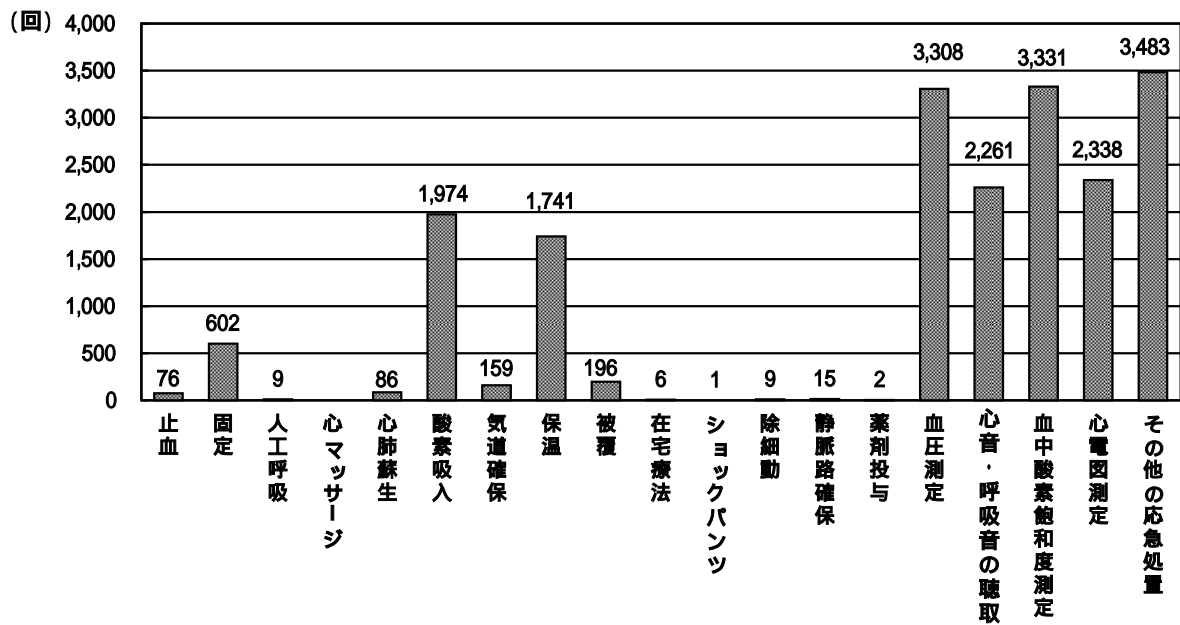


市町村	病院別	時間別						合計 (人)	平均時間 (分)
		10分未満	10分以上 20分未満	20分以上 30分未満	30分以上 60分未満	60分以上 120分未満	120分以上		
朝倉市	管内病院	2	304	817	637	23		1,783	27.5
	管外病院		6	43	473	80	11	613	50.2
	計	2	310	860	1,110	103	11	2,396	33.3
東峰村	管内病院				33	21		54	56.4
	管外病院			1	89	12	1	103	45.5
	計			1	122	33	1	157	49.3
筑前町	管内病院		10	275	276	5		566	30.6
	管外病院		2	67	236	25	1	331	39.0
	計		12	342	512	30	1	897	33.7
合計	管内病院	2	314	1,092	946	49		2,403	28.9
	管外病院		8	111	798	117	13	1,047	46.1
	計	2	322	1,203	1,744	166	13	3,450	34.1

(注) 管外出場分は含んでいません。



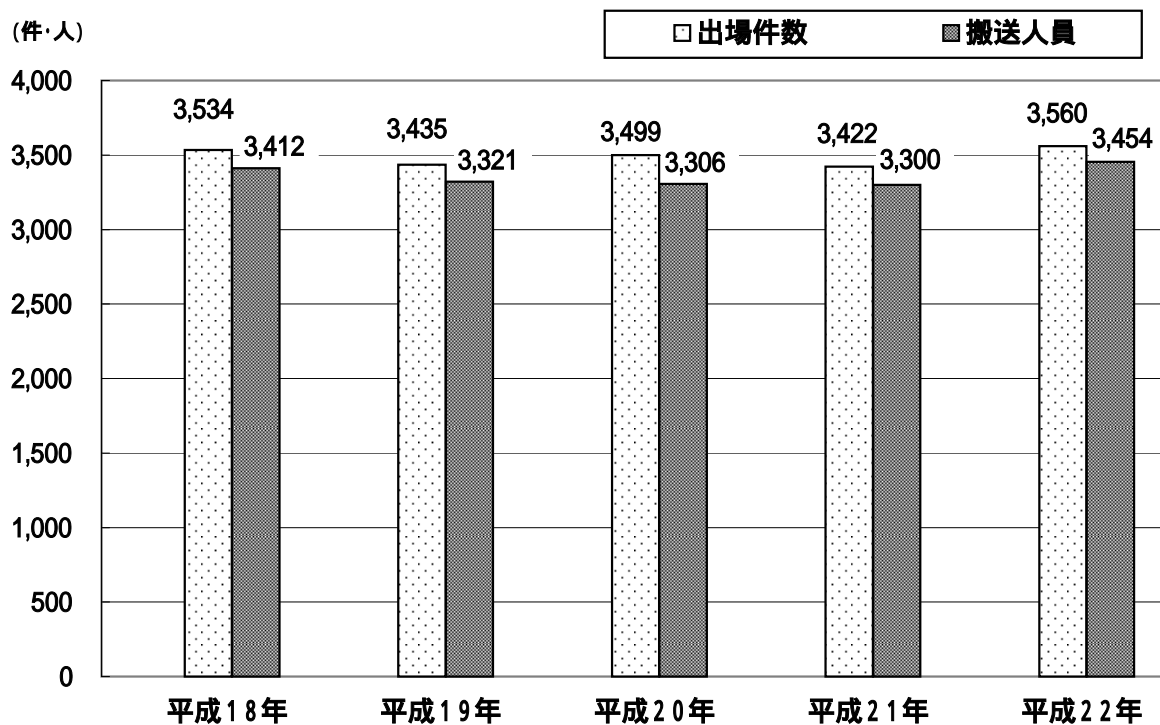
## 11 応急処置実施状況



処置項目	種別	種別				合計
		急病	交通事故	一般負傷	その他	
応急処置対象人員		1,868	486	481	651	3,486
止血	血	11	15	37	13	76
固定	定	21	378	149	54	602
人工呼吸	吸	5			4	9
心マッサージ						
心肺蘇生	生	58	11	13	4	86
酸素吸入	入	1,297	169	139	369	1,974
気道確保	保	109	15	13	22	159
保温	温	1,007	157	213	364	1,741
被覆	覆	6	67	99	24	196
在宅療法	法	4		2		6
ショックパンツ					1	1
除細動	動	7		1	1	9
静脈路確保	保	11	1	2	1	15
薬剤投与	与	1		1		2
血圧測定	定	1,769	455	456	628	3,308
心音・呼吸音の聴取		1,401	330	218	312	2,261
血中酸素飽和度測定		1,778	458	460	635	3,331
心電図測定		1,530	171	191	446	2,338
その他の応急処置		1,866	485	481	651	3,483
合計		10,881	2,712	2,475	3,529	19,597

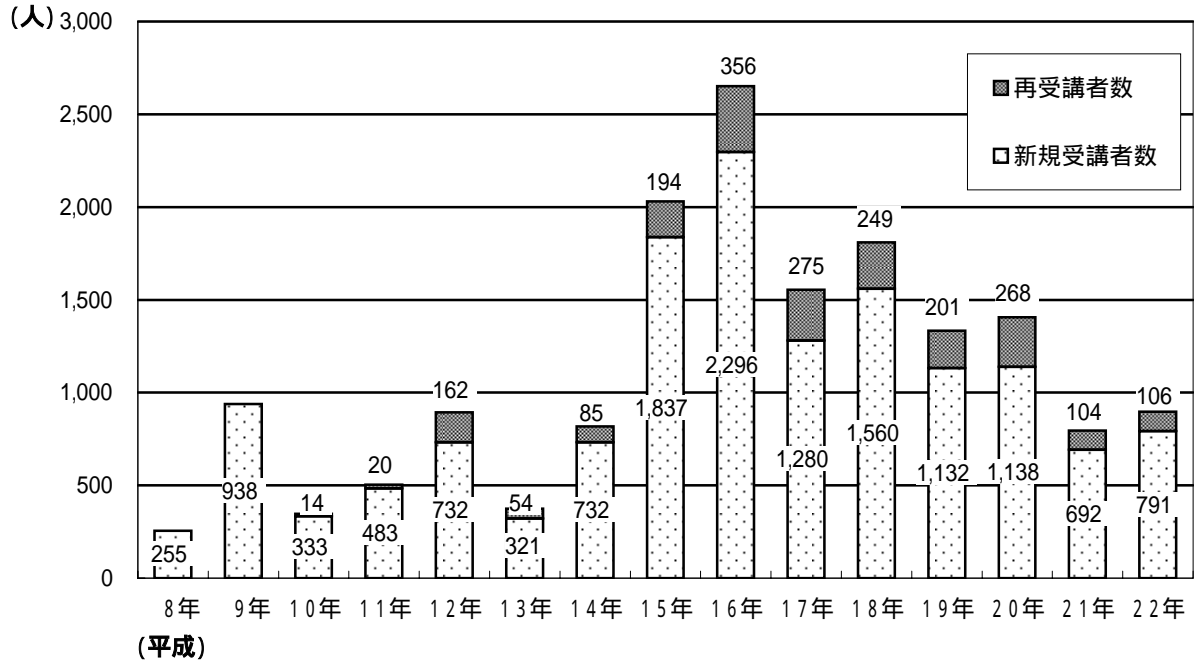
(注) 不搬送の現場処置を含んでいます。

12 過去5年間の出場状況・搬送人員状況



種別	年別 区分	平成18年	平成19年	平成20年	平成21年	平成22年
		急病	1,903	1,837	1,860	1,912
	搬送人員	1,780	1,725	1,717	1,808	1,842
交通事故	出場件数	449	439	400	371	444
	搬送人員	523	491	418	402	484
一般負傷	出場件数	441	465	483	458	501
	搬送人員	409	437	448	433	479
転院搬送	出場件数	596	562	609	559	540
	搬送人員	591	559	608	559	540
その他	出場件数	145	132	147	122	124
	搬送人員	109	109	115	98	109
合計	出場件数	3,534	3,435	3,499	3,422	3,560
	搬送人員	3,412	3,321	3,306	3,300	3,454

### 13 応急手当の普及啓発活動状況



区分 年別	救命講習			合計
	講習回数	新規受講者数	再受講者数	
平成8年	9	255		255
平成9年	46	938		938
平成10年	20	333	14	347
平成11年	31	483	20	503
平成12年	41	732	162	894
平成13年	22	321	54	375
平成14年	52	732	85	817
平成15年	82	1,837	194	2,031
平成16年	112	2,296	356	2,652
平成17年	74	1,280	275	1,555
平成18年	83	1,560	249	1,809
平成19年	70	1,132	201	1,333
平成20年	59	1,138	268	1,406
平成21年	33	692	104	796
平成22年	41	791	106	897
合計	775	14,520	2,088	16,608

## 14 救命スタッフのいる事業所認定制度について

消防本部では、応急手当の普及啓発活動を推進するため、積極的に救命講習を開催しています。

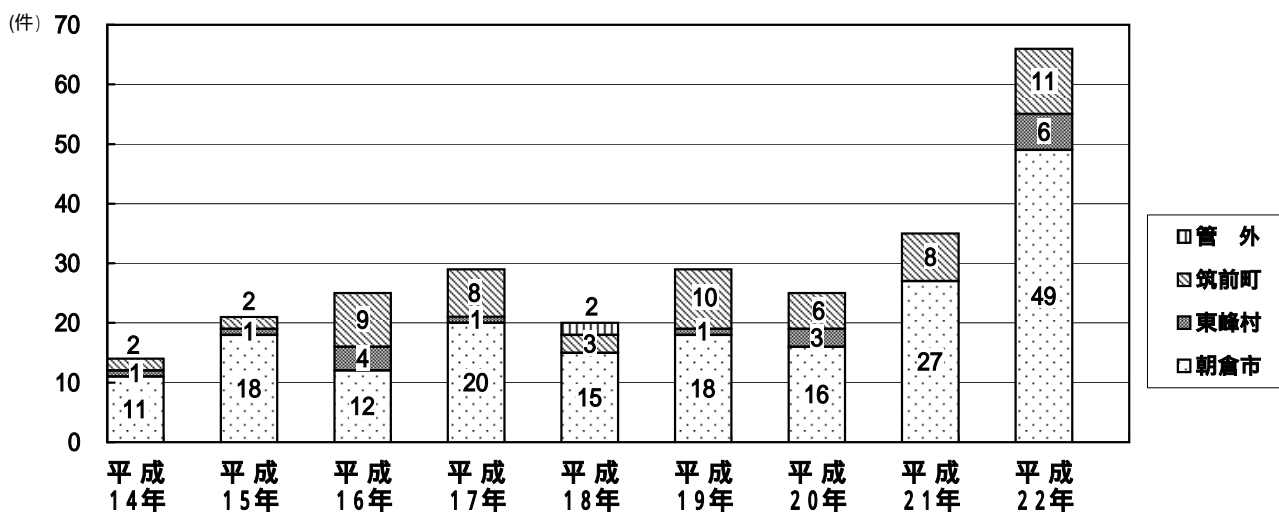
一人でも多くの救命を行うことを目的とし、平成16年4月1日から救命講習を受講した事業所を「救命スタッフのいる事業所」として認定する制度を実施しています。

救命スタッフのいる事業所認定状況

朝倉市	東峰村	筑前町	合計
79	13	14	106

平成16年から平成22年までに106事業所が認定を受けられています。

## 15 ドクターヘリ要請一覧表



市町村	年別	平成14年	平成15年	平成16年	平成17年	平成18年	平成19年	平成20年	平成21年	平成22年	合計
朝倉市		11	18	12	20	15	18	16	27	49	186
東峰村		1	1	4	1		1	3		6	17
筑前町		2	2	9	8	3	10	6	8	11	59
管外						2					2
合計		14	21	25	29	20	29	25	35	66	264

搬送人員	14	20	23	26	15	20	20	24	52	214
------	----	----	----	----	----	----	----	----	----	-----

平成14年2月1日運航開始